



REMP LISSEUSES & ÉTIQUETEUSES

Ninette Auto

Machine à Étiqueter Semi-Automatique

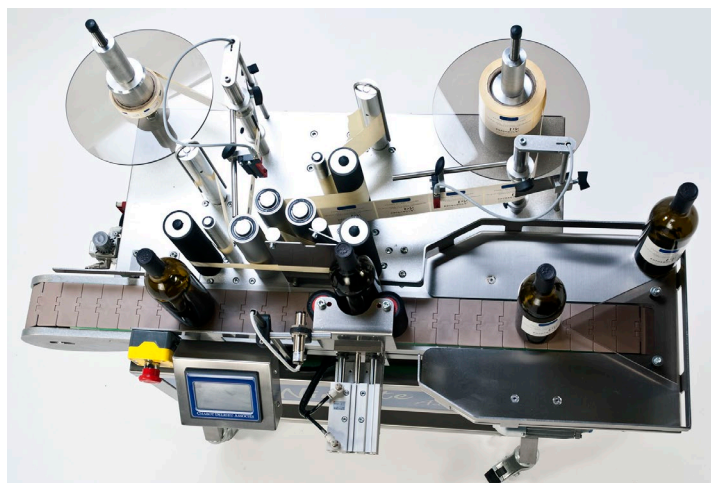
Secteur Viticole - Brasserie - Spiritueux -

Agroalimentaire - Chimie - Cosmétique -

Détergence - Peinture - Pharmacie

Ninette Auto

Étiqueteuse Semi Automatique



Description Générale

La Ninette Auto permet la dépose d'une ou de deux étiquettes adhésives sur tous types de produits cylindriques. Sa capacité de production peut atteindre les 600 produits/heure.

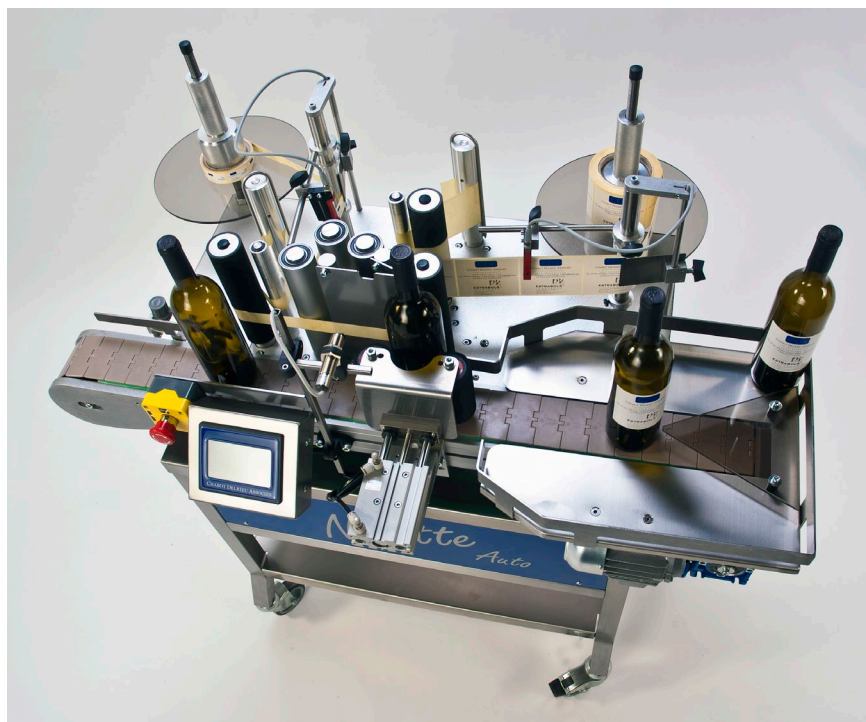
Equipée d'un convoyeur motorisé en aluminium anodisé, cette machine très polyvalente étiquette différents formats de contenants quelle que soit leur composition (verre, PET, PVC), sans changement de matériel.

La Ninette Auto se place sur une table ou bien sur son châssis (disponible en option) et dispose d'un vérin plaqueur interchangeable ainsi que d'une table de réception carrée en sortie.



Caractéristiques Techniques

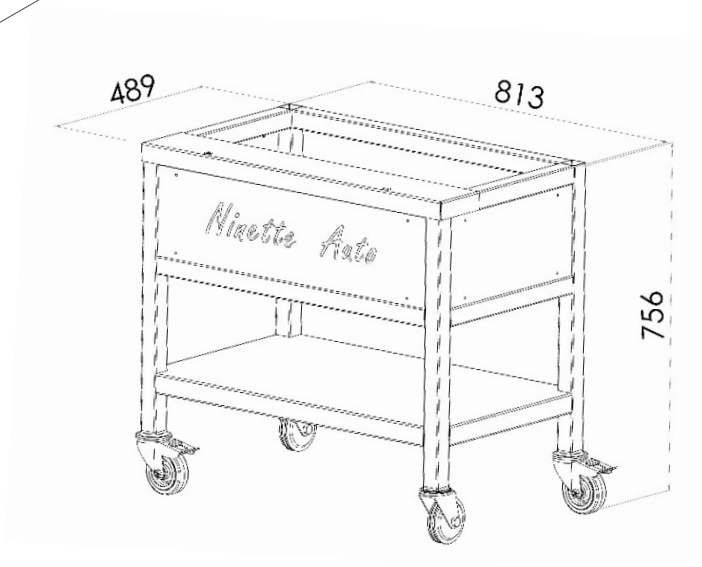
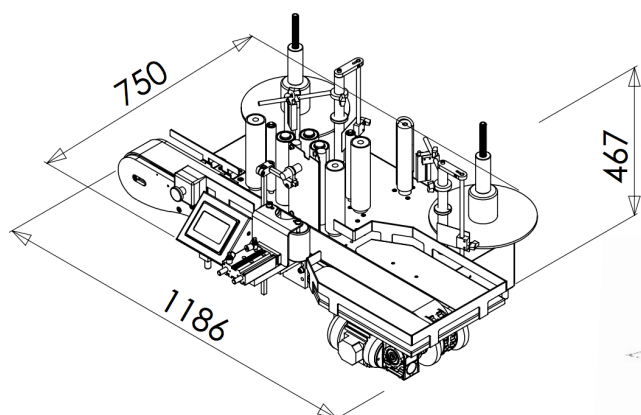
Capacité de Production	Jusqu'à 600 produits/heure
Largeur machine (sans châssis)	750 mm
Hauteur machine (sans châssis)	467 mm
Longueur machine (sans châssis)	1186 mm
Pilotage machine	Écran tactile intuitif
Tension d'alimentation	Secteur monophasé 220V 50HZ
Consommation en Air	4 bars constants, air sec non lubrifié
Étiquetage de supports cylindriques	Ø 60 à 110 mm avec rouleaux d'entraînement Ø 51 mm
Hauteur Étiquetage standard	Jusqu'à 190 mm



Options

- ▶ La machine peut être livrée avec un châssis à roulettes permettant un déplacement facile ;
- ▶ La pose d'étiquettes avec des laizes importantes ;
- ▶ La pose d'étiquettes sur des supports ayant des saillies ;
- ▶ Installation de capteurs de repérage (cran, étiquette, soudure, motif, spot) pour un positionnement parfait des étiquettes ; ainsi que de cellules de détection d'échenillage (étiquettes acétates transparentes) ;
- ▶ Intégration d'un système de marquage par jet d'encre.

Schéma Ninette Semi Auto



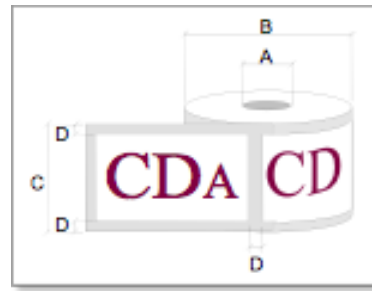
Format des bobines d'Étiquettes

A - Diamètre mandrin : 75 mm
(40 mm en option)

B - Diamètre max. bobine : 260 mm

C - Hauteur max. de laize : 190 mm

D - Echenillage : 3-5 mm



- ▶ Sens d'enroulement: Extérieur Gauche



REMP LISSEUSES & ÉTIQUETEUSES