



CHABOT DELRIEU ASSOCIÉS

Ninon Konic

Machine à Étiqueter Automatique

Spiritueux - Brasserie - Agroalimentaire -
Chimie - Cosmétique - Détergence - Peinture -
Pharmacie

Ninon Konic

Étiqueteuse automatique



Description Générale

La Ninon Konic permet de déposer des étiquettes sur tous vos produits coniques (pots, bouteilles, bidons, seaux) avec des cadences pouvant atteindre 30 produits/minute. Elle s'adapte aux différents formats de produits de manière simple et efficace, sans nécessité de changement de matériel. Cette machine séduit par sa facilité d'utilisation et sa constance dans sa précision d'étiquetage.

Machine équipée

Convoyeur motorisé

- ▶ Profilé en aluminium anodisé, créé par CDA ; recevant une chaîne à palettes en acétal, largeur 82,5 mm; si la dimension des produits à étiqueter le requiert, le convoyeur peut être doublé en largeur;
- ▶ Les guides latéraux sont en acier inoxydable de diamètre 12 mm ; réglables en largeur pour permettre le passage de bouteilles jusqu'à 110 mm de diamètre sur convoyeur simple - 220 mm de diamètre sur convoyeur double;
- ▶ L'ensemble convoyeur / motorisation est fixé sur un châssis en acier inoxydable dans lequel sont intégrés les coffrets électriques. Quatre pieds sur roulettes supportent la machine;
- ▶ Selon les produits à étiqueter, un système de sélection par vérin pneumatique ou vis de sélection multi-format est installé en entrée du convoyeur pour cadencer les produits.

Selon la configuration souhaitée :

- ▶ Une table de réception carrée est installée en sortie de convoyeur;
- ▶ Un système de transfert est installé en bout de convoyeur.

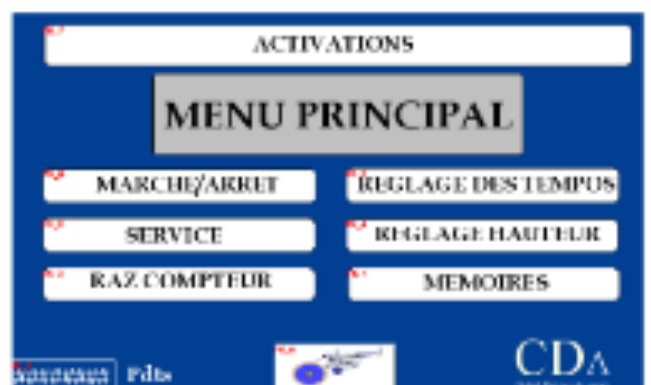


Étiquetage

- ▶ Un poste de pose pour l'application d'une étiquette sur produit coniques comprenant:
 - ▶ Une tête d'étiquetage montée sur rotule permettant le réglage de l'angle de sortie étiquette;
 - ▶ Un système de mise en rotation du produit et de lissage de l'étiquette adapté à son degré de conicité;
 - ▶ Un capteur pour le positionnement de l'étiquette par rapport à l'anse des seaux.
- ▶ Entraînement de la bande d'étiquettes par des moteurs asynchrones réglés par variateurs de fréquence vectoriels;
- ▶ Les têtes d'étiquetage sont montées sur des vérins monte et baisse électriques pour la régulation de la hauteur de pose des étiquettes;
- ▶ Réglage de la hauteur de pose via l'écran tactile;
- ▶ Hauteur d'étiquetage de 8 à 300 mm;
- ▶ Cadence nominal d'étiquetage : jusqu'à 30 produits/minute;
- ▶ Réglage du positionnement des étiquettes et mémorisation des habillages par l'écran tactile;
- ▶ Vitesse de sortie: 13,4 mètres/minute.

Écran tactile

- ▶ Zone des validations;
- ▶ Zone des touches de navigation;
- ▶ Zone compteur de produits;
- ▶ Réglage positionnement étiquettes;
- ▶ Détermination des cadences et réglages des tempos;
- ▶ Mémorisation des habillages - 50 positions;
- ▶ Réglage des hauteurs d'étiquetage;



Options

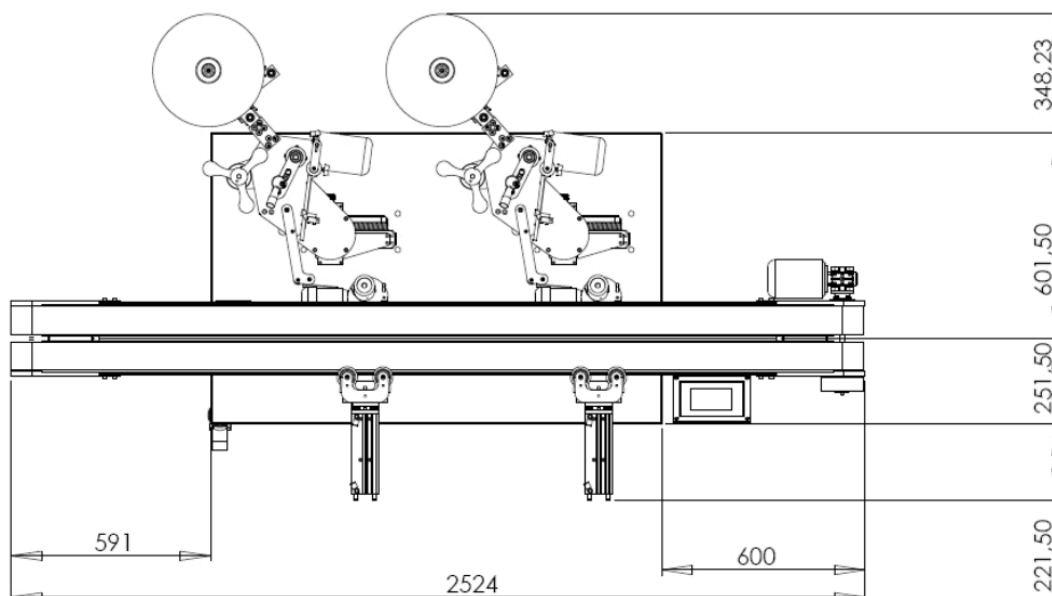
- ▶ Cellule de détection d'étiquettes pour la pose d'une étiquette supplémentaire sur des produits déjà étiquetés;
- ▶ Caméra de vision pour détection fine de marque ou de forme;
- ▶ Rallonge de convoyeur;
- ▶ Marquage sur étiquette par jet d'encre;
- ▶ Cellules d'échenillage pour étiquettes transparentes;
- ▶ Pose de l'étiquette et de la contre-étiquette à partir de la même bande;
- ▶ Plateau de support de bobine d'étiquettes débrayable monté sur roulement avec bras dansant pour bobines lourdes;
- ▶ Système d'alarme par colonne lumineuse;
- ▶ Détection fin de bande étiquette;
- ▶ Détection absence étiquette sur support à étiqueter.



Caractéristiques Techniques

Capacité de Production	Jusqu'à 30 produits/minute
Largeur machine	1422 mm
Hauteur machine	1300 mm
Longueur machine	2524 mm
Hauteur convoyeur	925 mm
Pilotage machine	Par écran tactile intuitif
Tension d'alimentation	380 V ~ 50 Hz 16A 3 Phases + Neutre + Terre 16A 220 V ~ 50 Hz 16A
Puissance absorbée	2kw
Consommation en Air	12 m3 / heure max sous 6 bars - Air sec non lubrifié
Température idéale de fonctionnement	De 10°C à 30°C

Plan Ninon Konic:



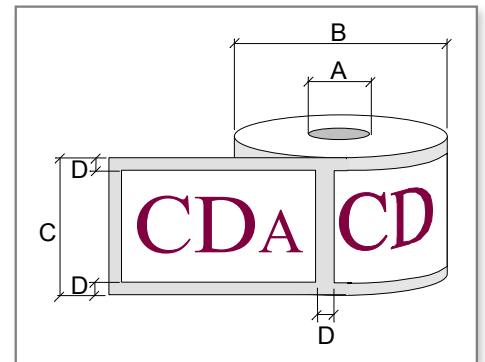
Format des bobines d'Étiquettes

A - Diamètre mandrin: 75 mm

B - Diamètre max. bobine: 260 mm

C - Hauteur max. de laize: 160 mm (ou plus sur demande)

D - Echenillage: 3-5 mm



- ▶ Sens d'enroulement: Extérieur Gauche

Qualité minimale du ruban utilisé: 90g.

Nota: Les bobines d'étiquettes doivent être conservées dans un endroit sec entre 15°C et 18°C.

Machine livrée avec la norme CE.

Documents non contractuels.



CHABOT DELRIEU ASSOCIÉS