

## Brûleur Atmosphérique **BRÛLEUR DE MICRO BRASSERIE 3 GR7 PHP - 150 à 320KW**

Conçus pour des applications de brasserie ou de distillerie, les brûleurs circulaires GR7 sont dit à « air induit » ou « atmosphérique ».

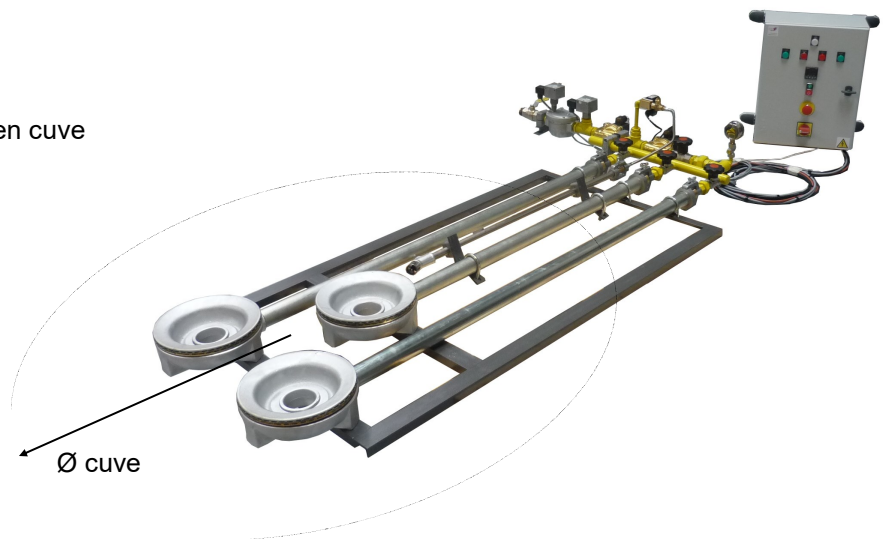
Les brûleurs AEM peuvent être équipés d'armoire de commande, de régulation et d'asservissement conforme à la norme EN 746-2.

### **Applications**

- Chauffage de liquide ou graisses, en cuve
- Brasserie
- Distillerie
- Fromagerie
- Agro-alimentaire
- Industries chimiques

### **Caractéristiques**

- Alimentation 230V
- Commande petite et grande allure
- Veilleuse
- Allumage électrique et détection de flamme par ionisation EN 298
- Gaz naturel et propane (300mbs / 2 bars)



### **Options**

- Kit d'alimentation gaz (Détendeur, flexible, lyre et té pour bouteille)
- Coffret métallique ou Inox, IP56
- Régulation de température, 4 recettes ou programmes de 16 segments (Version armoire uniquement)
- Horloge hebdomadaire, permettant de programmer l'allumage et l'extinction du brûleur suivant des plages horaires (Version armoire uniquement)
- Trépied



### **FABRICANT FRANCAIS DE BRÛLEURS A GAZ**

## Brûleur Atmosphérique **BRÛLEUR DE MICRO BRASSERIE 3 GR8 PHP - 180 à 450KW**

Conçus pour des applications de brasserie ou de distillerie, les brûleurs circulaires GR8 sont dit à « air induit » ou « atmosphérique ».

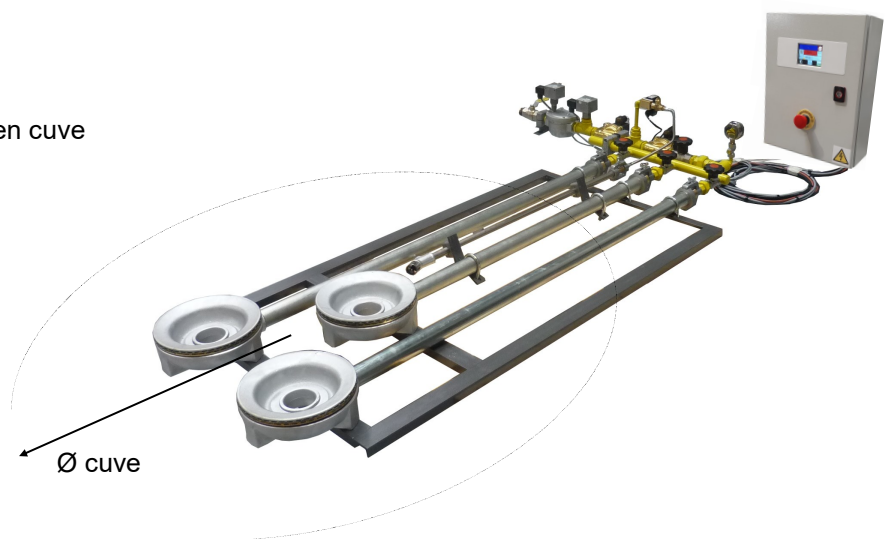
Les brûleurs AEM peuvent être équipés d'armoire de commande, de régulation et d'asservissement conforme à la norme EN 746-2.

### **Applications**

- Chauffage de liquide ou graisses, en cuve
- Brasserie
- Distillerie
- Fromagerie
- Agro-alimentaire
- Industries chimiques

### **Caractéristiques**

- Alimentation 230V
- Commande petite et grande allure
- Veilleuse
- Allumage électrique et détection de flamme par ionisation EN 298
- Gaz naturel et propane (300mbs / 2 bars)



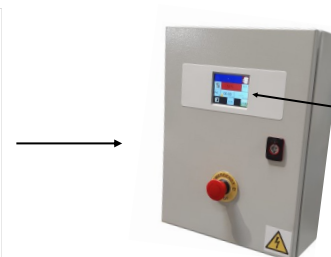
### **Options**

- Kit d'alimentation gaz (Détendeur, flexible, lyre et té pour bouteille)
- Coffret métallique ou Inox, IP56
- Régulation de température, 4 recettes ou programmes de 16 segments (Version armoire uniquement)
- Horloge hebdomadaire, permettant de programmer l'allumage et l'extinction du brûleur suivant des plages horaires (Version armoire uniquement)
- Armoire de commande à écran tactile



**Tableau**

ou



**Armoire de commande**

- Commande par écran tactile.
- Horloge
- régulateur programmeur de courbes

### **FABRICANT FRANCAIS DE BRÛLEURS A GAZ**

## Brûleur Atmosphérique **BRÛLEUR DE MICRO BRASSERIE 3 GR9 PHP - 270 à 600KW**

Conçus pour des applications de brasserie ou de distillerie, les brûleurs circulaires GR9 sont dit à « air induit » ou « atmosphérique ».

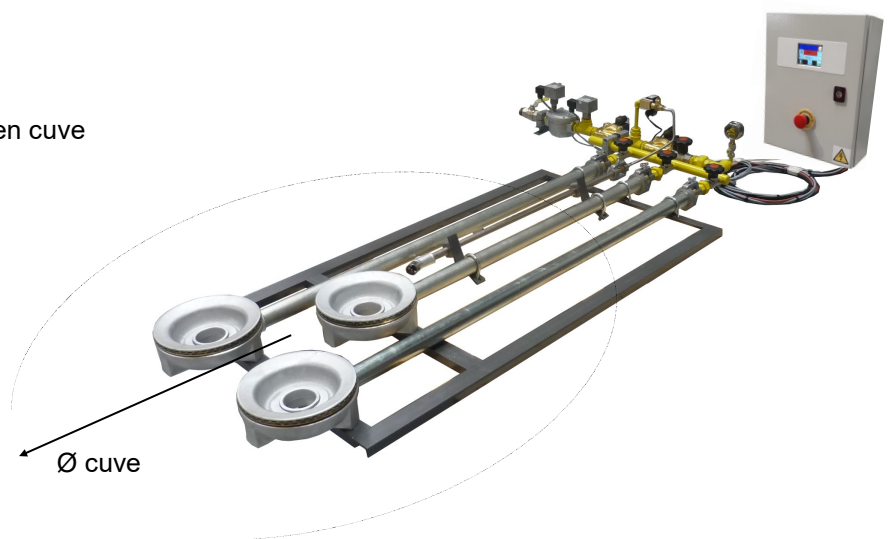
Les brûleurs AEM peuvent être équipés d'armoire de commande, de régulation et d'asservissement conforme à la norme EN 746-2.

### ***Applications***

- Chauffage de liquide ou graisses, en cuve
- Brasserie
- Distillerie
- Fromagerie
- Agro-alimentaire
- Industries chimiques

### ***Caractéristiques***

- Alimentation 230V
- Commande petite et grande allure
- Veilleuse
- Allumage électrique et détection de flamme par ionisation EN 298
- Gaz naturel et propane (300mbs / 2 bars)



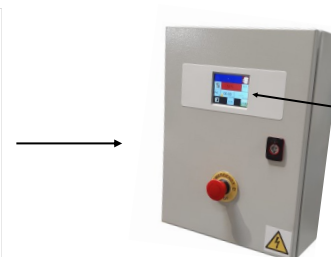
### ***Options***

- Kit d'alimentation gaz (Détendeur, flexible, lyre et té pour bouteille)
- Coffret métallique ou Inox, IP56
- Régulation de température, 4 recettes ou programmes de 16 segments (Version armoire uniquement)
- Horloge hebdomadaire, permettant de programmer l'allumage et l'extinction du brûleur suivant des plages horaires (Version armoire uniquement)
- Armoire de commande à écran tactile



**Tableau**

ou



**Armoire de commande**

- Commande par écran tactile.
- Horloge
- Régulateur programmeur de courbes

### **FABRICANT FRANCAIS DE BRÛLEURS A GAZ**